

적외선 온도계 SPSRF 11N

광섬유 케이블이 장착된 산업용 Ratio 파이로미터

Overview

RS-485 인터페이스가 통합된 디지털 파이로미터



Features

- 온도 측정 범위 600 °C ~ 3000 °C
- 5ms의 짧은 응답 시간
- 측정 필드 직경이 0.7mm 이상의 가변 및 고정 광학 장치
- RS-485 인터페이스
- 디스플레이 및 버튼
- 최대 250°C의 주변 온도에서 적용 가능

Description and applications

SPSRF 11N은 600°C 이상의 산업용 온도 측정에 최적화되어 설계되었으며 방사율과 무관하게 측정할 수 있도록 비례제어식(2-color) 시스템을 활용합니다.

광섬유 케이블이 있는 견고한 본체는 열악한 환경에서도 사용할 수 있으며 온도가 표시되는 디스플레이가 밝아 먼 거리에서도 볼 수 있습니다.

응답 시간은 5ms(t_{95})에 불과하여 빠른 측정 프로세스에도 적합합니다. 광섬유 헤드용 가변 또는 고정 광학 장치로 최소 0.7mm 직경의 스팟 사이즈를 측정할 수 있습니다.

통합 레이저 조준등으로 측정 대상의 초점을 정확하게 맞출 수 있습니다. 온도에 따라 0/4 ~ 20mA의 선형화된 출력신호로 기존 측정 및 컨트롤 시스템에 쉽게 연동할 수 있습니다.

이 온도계는 전기적으로 절연된 RS-485 인터페이스가 장착되어 있어 버스 시스템에서도 파라미터 및 소프트웨어 평가가 가능합니다.

모든 파라미터는 푸시 버튼을 통해 조정 가능하며 온도계에 직접 표시됩니다. 또한 편리한 파라미터 및 평가 소프트웨어인 PYROSOFT Spot을 사용하여 직접 디스플레이화 할 수 있습니다.

일반적인 적용 분야:

- 철강 산업
- 가마 엔지니어링
- 납땜 설치
- 세라믹 산업
- 금속 산업



„hot steel on conveyor“ Copyright Mircea BEZERGHEANU, 2012 used under licence from Shutterstock.de

적외선 온도계 SPSRF 11N

광섬유 케이블이 장착된 산업용 Ratio 파이로미터

기술 데이터				
Type	SPSRF 11N	SPSRF 11N	SPSRF 11N	SPSRF 11N
온도 범위	600 °C ~ 1400 °C	700 °C ~ 1800 °C	800 °C ~ 2500 °C	900 °C ~ 3000 °C
아날로그 출력의 서브 온도 범위	온도 범위 내에서 조정 가능, 최소 스펠 50°C			
스펙트럼 범위	0.7 μm ~ 1.1 μm			
옵틱	가변 옵틱 ROH I-100, ROH II-65, ROH II-250			
거리 비율	테이블 참조			
측정 불확도 ¹	측정값의 0.5% (°C + 1K)			
반복 재현성 ¹	측정값의 0.2% (°C + 0.5K)			
투과율	50 % ~ 100 %			
NETD ^{1,2}	0.1 K			
응답 시간 (t ₉₅)	5 ms ³ , 최대 100초까지 조정 가능			
비율 보정 K	0.800 ~ 1.200			
방사율	0.050 ~ 1.000 (1-channel mode)			
저장	최소값/최대값 저장			
출력	0/4 ~ 20 mA, 전환 가능, 선형 온도, 최대 부하: 500 Ω (전기적으로 절연됨)			
인터페이스	RS-485 (galvanically isolated), half duplex, max. baudrate 115 kBd, Modbus RTU			
조건	레이저 조준등, 630 nm to 680 nm, class II, < 1 mW			
스위칭 출력/임계값	광 릴레이 1개, R _{load} min. 48 Ω/온도 범위 내에서 조정 가능			
소프트웨어	Windows®용 PYROSOFT Spot, 선택 옵션: PYROSOFT Spot Pro			
파라미터 ⁴	비율 보정, 방사율, 투과율, 응답 시간, 온도 단위 °C 또는 °F, 저장, 설정, 출력의 서브 온도 범위, 스위칭 출력의 스위칭 임계값			
사용자 제어	파라미터 설정을 위한 디스플레이 및 버튼			
공급 전원	24 V DC ± 25 %, 잔여 리플 500 mV			
소비 전력	최대 1.5 W (스위칭 출력에서 부하 없음)			
작동 온도	0 °C ~ 70 °C (electronics), 0 °C ~ 250 °C (optical head), 0 °C ~ 250 °C (fibre cable), 0 °C ~ 150 °C (fibre cable with 90° curve)			
보관 온도	-20 °C ~ 70 °C			
무게	약 600 g (파이버 케이블 및 광학 헤드 제외)			
사이즈	약 110 mm × 80 mm × 40 mm (커넥터 제외)			
하우징	플러그 커넥터, 디스플레이 및 버튼이 있는 알루미늄 하우징			
안전 등급	IP 65 (DIN 40 050)			
CE 기호	EU 규정에 따름 (EN 55 011)			
납품 범위	SPSRF 11N, 설명서, 검사 시트, Windows®용 PYROSOFT Spot (연결 케이블, 파이버 케이블 및 옵틱 미포함 , 별도 주문 필요)			

¹ T_{ambient} = 23 °C, ε = 1, t₉₅ = 1 s. ² 잡음 등가 온도 차이. ³ 낮은 신호 레벨에서 동적 적용. ⁴ 소프트웨어 및 인터페이스를 통해 조정하거나 장치에서 직접 조정 가능.



현재 온도 및 비율 보정 K값 표시



광학 헤드 ROH II(왼쪽) 및 광학 헤드 ROH I(오른쪽)

적외선 온도계 SPSRF 11N

광섬유 케이블이 장착된 산업용 Ratio 파이로미터

Optics

ROH I-100 (Order number 3310A50011)

측정 거리 a [mm]	0	100	165	225	300	500	700	1000
온도 범위	측정 필드 직경 M [mm]							
SPSRF 11N (600 °C ~ 1400 °C)	6.0	1.8	2.8	4.0	5.5	9.0	13	18
SPSRF 11N (700 °C ~ 1800 °C)	6.0	0.9	1.4	2.0	2.7	4.5	6.5	9.0
SPSRF 11N (800 °C ~ 2500 °C)	6.0	0.9	1.4	2.0	2.7	4.5	6.5	9.0
SPSRF 11N (900 °C ~ 3000 °C)	6.0	0.9	1.4	2.0	2.7	4.5	6.5	9.0
조리개 D [mm]	6.0							

ROH II-65 (Order number 3310A50021)

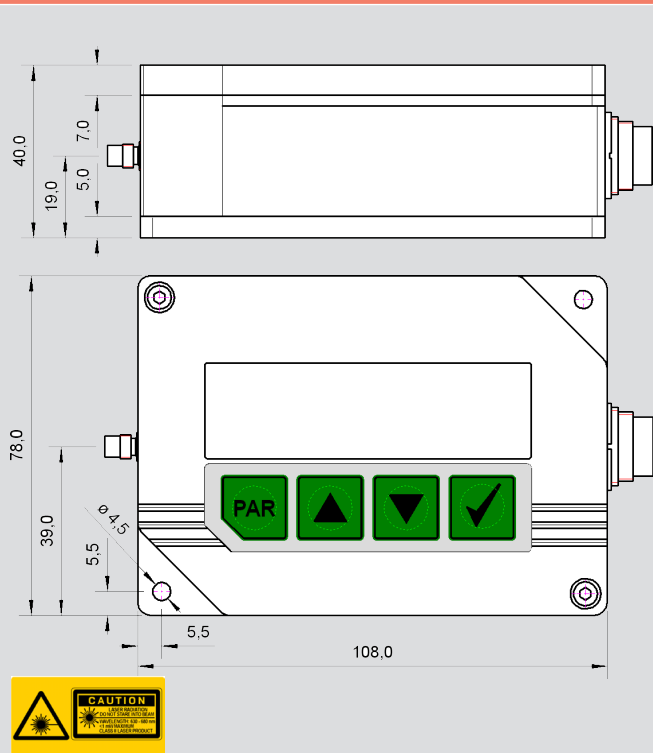
측정 거리 a [mm]	0	65	85	110	150	200	240	300
온도 범위	측정 필드 직경 M [mm]							
SPSRF 11N (600 °C ~ 1400 °C)	9.0	1.3	1.7	2.1	2.8	3.6	4.2	5.0
SPSRF 11N (700 °C ~ 1800 °C)	9.0	0.7	0.9	1.1	1.4	1.8	2.1	2.5
SPSRF 11N (800 °C ~ 2500 °C)	9.0	0.7	0.9	1.1	1.4	1.8	2.1	2.5
SPSRF 11N (900 °C ~ 3000 °C)	9.0	0.7	0.9	1.1	1.4	1.8	2.1	2.5
조리개 D [mm]	9.0							

ROH II-250 (Order number 3310A50026)

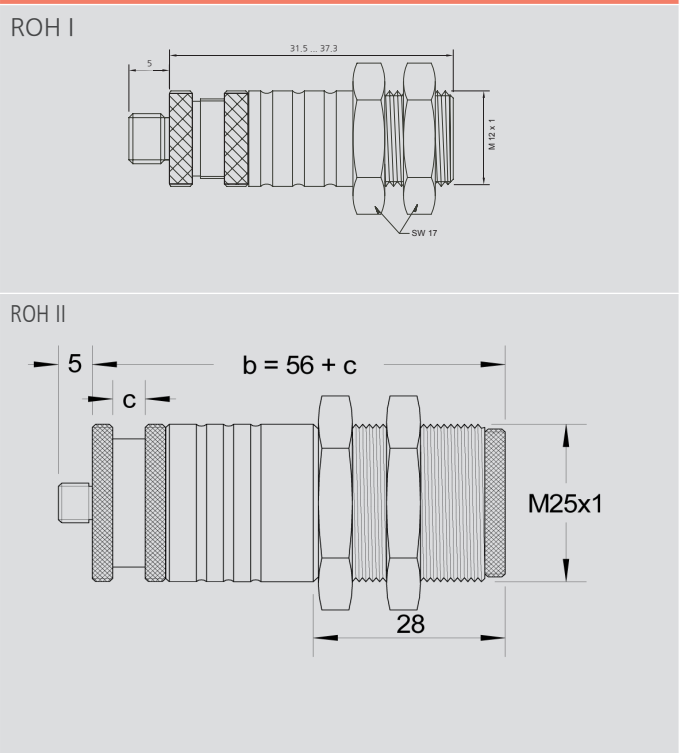
측정 거리 a [mm]	0	250	400	600	800	1000	2000	2500
온도 범위	측정 필드 직경 M [mm]							
SPSRF 11N (600 °C ~ 1400 °C)	9.0	3.0	5.0	7.2	9.2	12	24	31
SPSRF 11N (700 °C ~ 1800 °C)	9.0	1.7	2.7	4.4	5.5	6.8	13.0	17.0
SPSRF 11N (800 °C ~ 2500 °C)	9.0	1.7	2.7	4.4	5.5	6.8	13.0	17.0
SPSRF 11N (900 °C ~ 3000 °C)	9.0	1.7	2.7	4.4	5.5	6.8	13.0	17.0
조리개 D [mm]	9.0							

치수 도면

파이로미터 치수 도면



광학 헤드 ROH 치수 도면



적외선 온도계 SPSRF 11N

광섬유 케이블이 장착된 산업용 Ratio 파이로미터



파이버 케이블, 스테인리스 스틸 Ø 200 µm - Order numbers				파이버 케이블, 스테인리스 스틸 Ø 400 µm - Order numbers			
온도 범위	길이	straight	90° curve	온도 범위	길이	straight	90° curve
SPSRF 11N 700 °C ~ 1800 °C 800 °C ~ 2500 °C 900 °C ~ 3000 °C	1.5 m	3310A42001	3310A42011	SPSRF 11N 600 °C ~ 1400 °C	1.5 m	3310A44001	3310A44011
	2.0 m	3310A42002	3310A42012		2.0 m	3310A44002	3310A44012
	2.5 m	3310A42003	3310A42013		2.5 m	3310A44003	3310A44013
	5.0 m	3310A42004	3310A42014		5.0 m	3310A44004	3310A44014
	7.5 m	3310A42005	3310A42015		7.5 m	3310A44005	3310A44015
	10.0 m	3310A42006	3310A42016		10.0 m	3310A44006	3310A44016
	15.0 m	3310A42007	3310A42017		15.5 m	3310A44007	3310A44017

Other lengths on request! Variants with vacuum lead through or special quartz and sapphire glass available.

Electrical accessories ¹ – Order numbers	Mechanical and optical accessories ¹
연결 케이블 12 pin	
길이 2 m	광학 헤드 FOH I용 고정 장착 각도(Mounting angle)
길이 5 m	광학 헤드 FOH II용 고정 장착 각도(Mounting angle)
길이 10 m	광학 헤드 FOH II용 고정 장착 각도(Mounting angle)
길이 15 m	FOH II용 에어 퍼지 장치
인터페이스 모듈 RS-485 to USB	조준경(Sighting tube) 100 mm
인터페이스 모듈 RS-485 to ProfiBus DP	조준경(Sighting tube) 300 mm
공급 전원 PSU 15 (24 V DC, 1 A)	FOH II용 반사경, 스테인리스 스틸, 90°

¹ 선택한 액세서리, 이 외 사용 가능

Selected accessories - pictures		
FOH II용 조정 가능한 장착 각도	FOH II용 조정 가능한 장착 각도	FOH II용 에어 퍼지 장치
		
FOH II용 90° 반사경	공급 전원	조준경 (100 mm)
		

Technische Änderungen vorbehalten. Technical details are subject to change. 08.06.20



ISO 9001
Certified
Quality Management System

www.tuv-sud.com/ms-cert